

allen + roth®

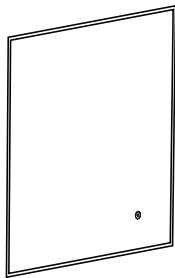
ALLEN + ROTH and logo design are trademarks or registered trademarks of LF, LLC. All rights reserved.

ITEM # 0784783, 1124616, 1124617, 2694675

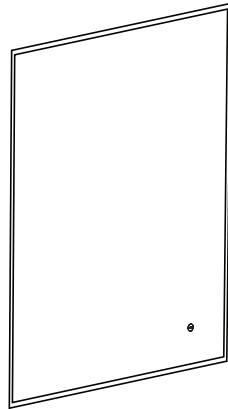
LED FRAMELESS FOG-FREE RECTANGULAR MIRROR

MODELS 75-102, 75-103, 75-104, 2694675

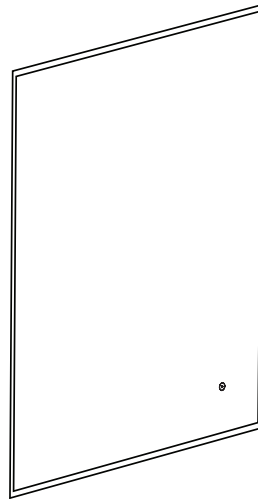
Español p. 7



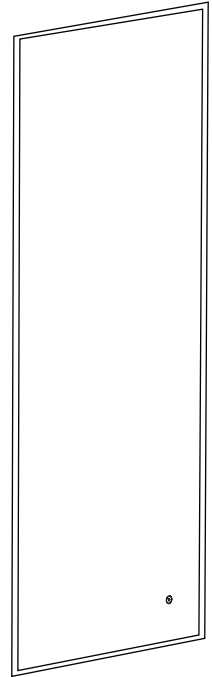
0784783
24 in. x 30 in.



1124616
30 in. x 36 in.



1124617
36 in. x 42 in.



2694675
24 in. x 56 in.



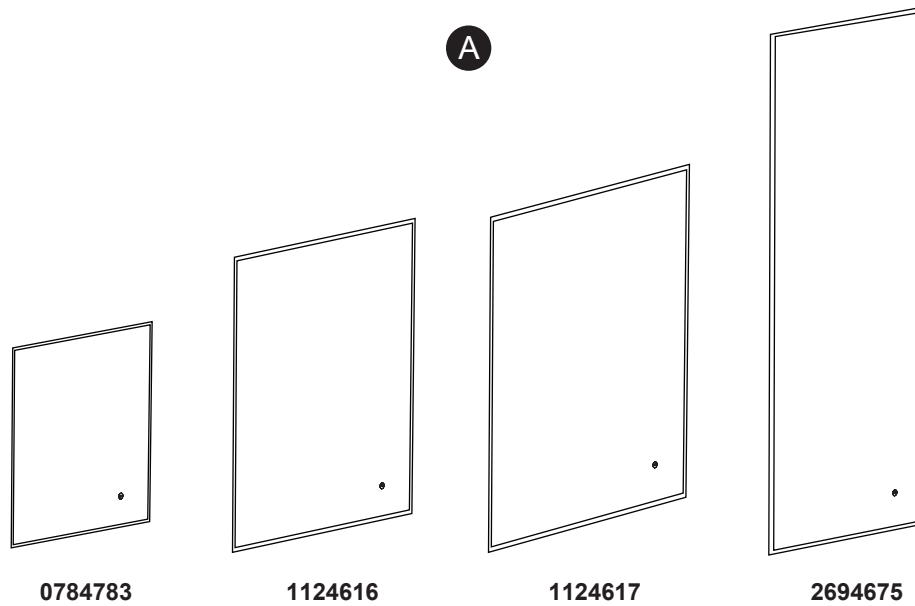
ATTACH YOUR RECEIPT HERE

Serial Number _____ **Purchase Date** _____



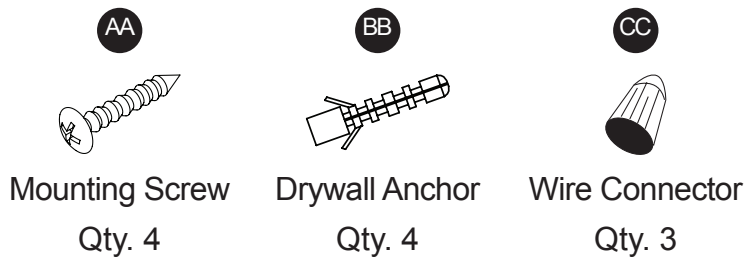
Questions, problems, missing parts? Before returning to the store, call our customer service department at 1-866-439-9800, 8 a.m. - 8 p.m., EST, Monday - Sunday. You could also contact us at partsplus@lowes.com or visit www.lowespartsplus.com.

PACKAGE CONTENTS



PART	DESCRIPTION	QUANTITY
A	LED mirror	1

HARDWARE INCLUDED (not shown actual size)



SAFETY INFORMATION

Please read and understand this entire manual before attempting to assemble, operate or install the product.

1. Always disconnect the power supply prior to installing, servicing or removing the LED mirror.
2. Installation work and electrical wiring must be done by a qualified person(s) in accordance with all applicable codes and standards, including fire-rated construction.
3. Follow all local building, safety and electrical codes as well as NEC (National Electrical Code) and OSHA (Occupational Safety and Health Act).
4. Electric service supply must be 120 volts, 60 hertz.
5. This product must properly connect to the grounding conductor of the supply circuit.
6. Do not bend or kink the power wires.
7. When cutting or drilling into the wall or ceiling, do not damage electrical wiring and other hidden utilities.
8. Avoid putting sharp or hard objects against mirror surface. Damage and/or injury may occur if punctured.
9. Turn off product during storms or power surge situations to avoid damage to internal components.

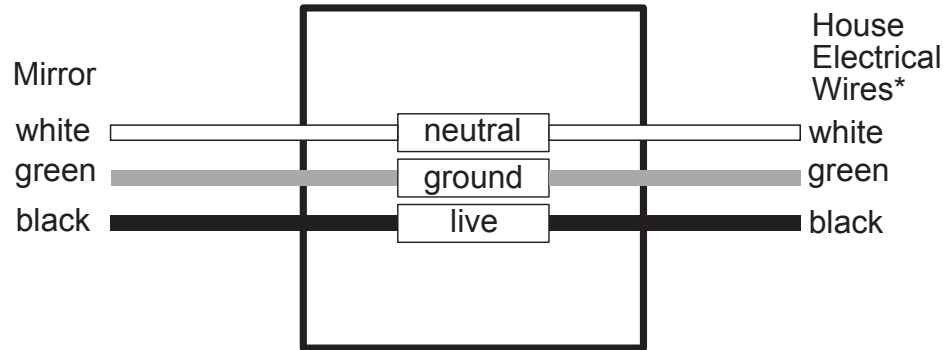
PREPARATION

Before beginning assembly of product, make sure all parts are present. Compare parts with package and hardware contents list. If any part is missing or damaged, do not attempt to assemble the product. Contact Customer Service for replacement parts.

Estimated Assembly Time: 30 minutes

Tools required for assembly (not included): Tape Measure, Phillips Screwdriver, Hammer, Electric Drill, Drill Bits, Level
Please follow all local electrical codes and consult an electrician when wiring this product.

WIRING DIAGRAM



Installation may vary depending on how the previous mirror was installed and the presence of the power source. Supplies necessary for installation of your new mirror are not all included; however, most are available at your local home improvement or hardware store.

*House wires may vary in color. Please be sure to verify actual house wires with a certified electrician before installation.

INSTALLATION INSTRUCTIONS

WARNING: Turn off power at circuit breaker or remove fuse before attempting installation.

1. Choose to mount the mirror (A) in either a vertical (1-A) or horizontal (1-B) orientation. Once the orientation is chosen, measure the distance between the center of the keyholes in the mounting bracket as shown in the vertical (1-A) or horizontal (1-B) orientation.

Refer to the rough-in drawings shown on pages 5 and 6 for details on the distance between the mounting points on the wall.

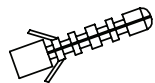
2. After measuring the distance between the keyholes on the mirror (A), mark the mounting points on the wall in the appropriate spots. These marks should be the same distance apart as measured in step 1. Use a level to ensure the mounting points are straight.

3. Using a 7/32 in. drill bit (not included), drill holes where marked in step 2 and insert the drywall anchors (BB).

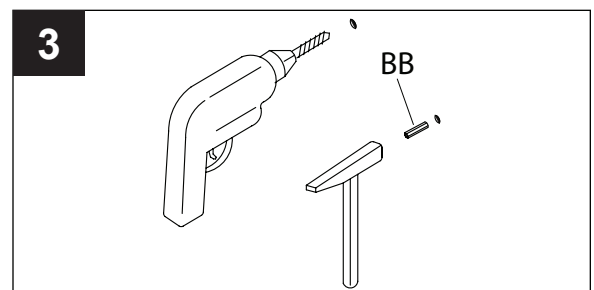
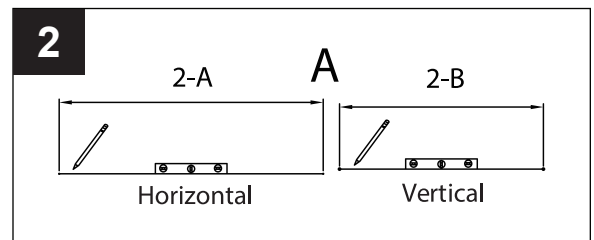
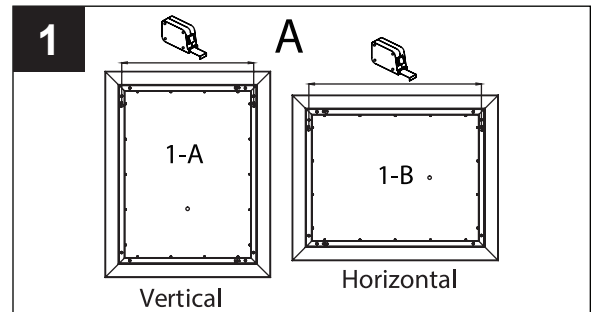
Hardware Used

BB

Drywall anchor



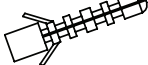
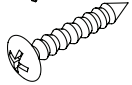
x 4

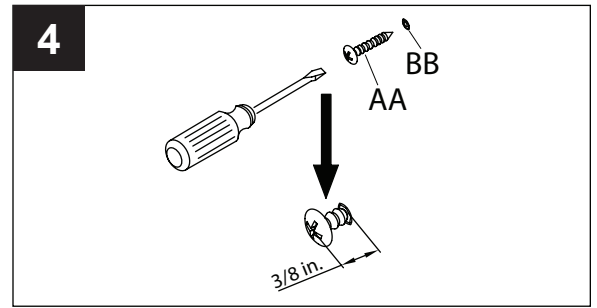


INSTALLATION INSTRUCTIONS (Continued)

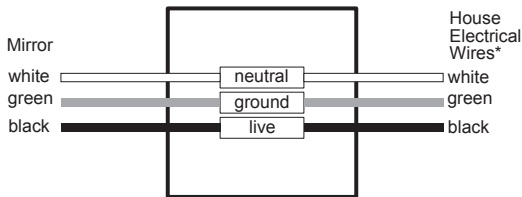
4. Tighten mounting screws (AA) into the drywall anchors (BB), leaving 3/8 in. space between the screw head and the wall.

Hardware Used

BB	Drywall anchor		x 4
AA	Mounting screw		x 4



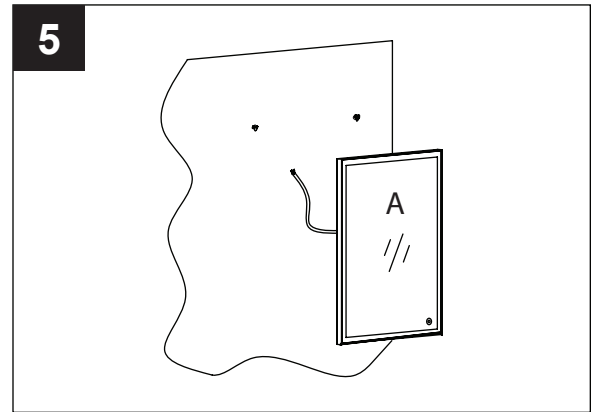
5. Connect the white wire from the mirror (A) to the white wire from the electrical box. Connect the black wire from the mirror (A) to the black wire from the electrical box. Connect the green ground wire from the mirror (A) to the ground wire from the electrical box. Cover and secure each wire connection with a wire connector (CC).



*House wires may vary in color. Please be sure to verify actual house wires with a certified electrician before installation.

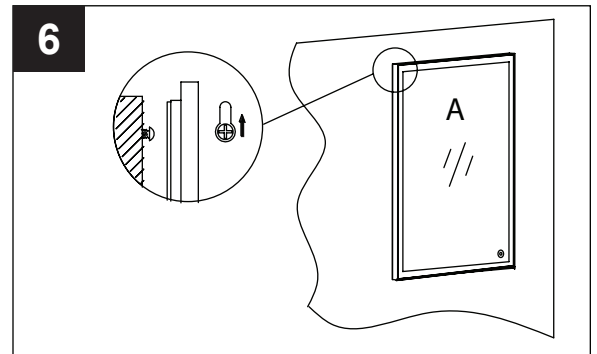
Hardware Used

CC	Wire connector		x 3
-----------	----------------	--	-----



6. Insert the screw heads into the keyholes on the mirror's mounting bracket, then carefully let the mirror (A) drop down so the screw heads slide into the narrow ends of the keyholes, securing the mirror (A) in place.

Once the mirror (A) is securely in place, turn on the power at the circuit breaker or reinsert the fuse.



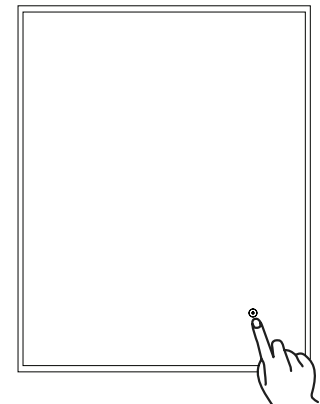
OPERATING INSTRUCTIONS

Turn on wall switch to turn light and defogger pad on.

NOTE: The defogger pad will only work when light is on. The defogger pad and light cannot be wired separately.

1. Touch the sensor button to turn ON the light.
2. Touch and hold the sensor button to dim the light. Release the button when the light reaches the desired brightness setting.
3. When the LED gets to the maximum or minimum brightness setting, it will stop. Release, then press and hold the button to go in the opposite direction, where it will stop at the maximum or minimum brightness setting.
4. Touch the sensor button to turn OFF the light.

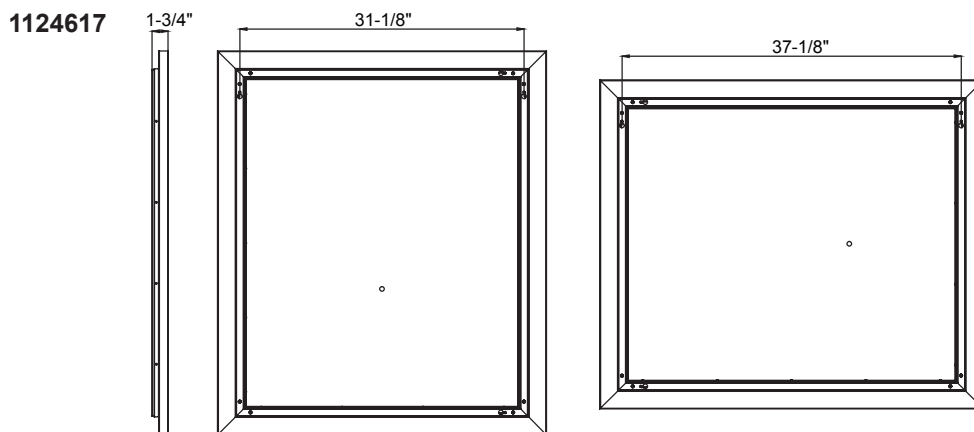
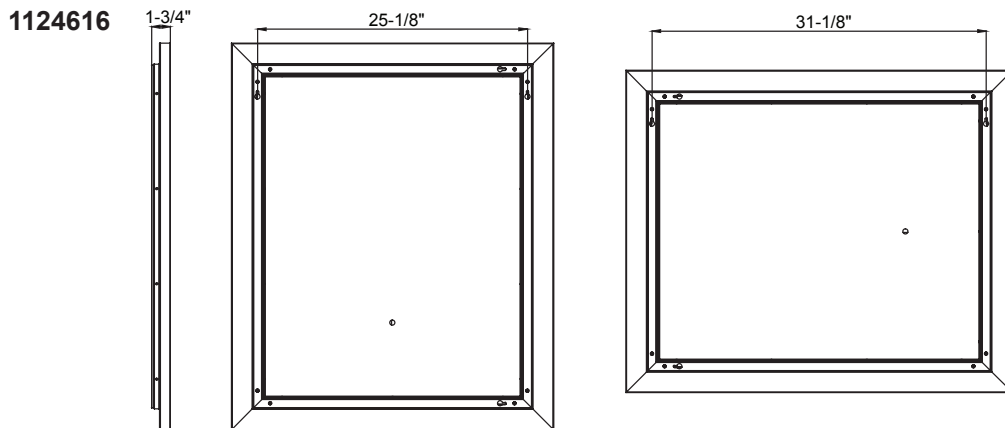
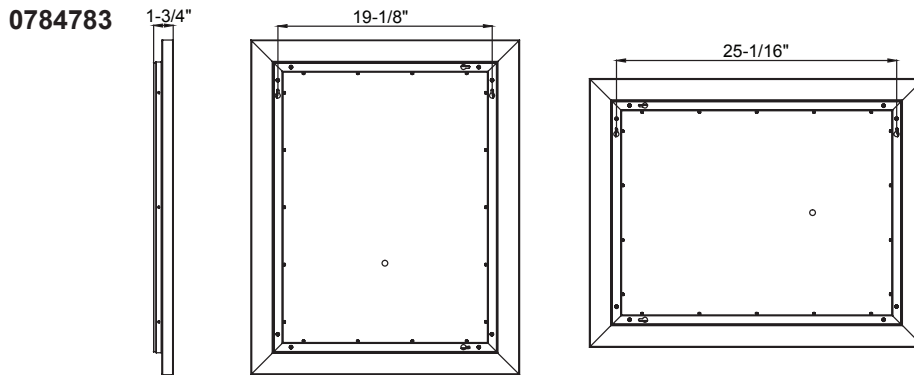
NOTE: The mirror is equipped with a memory feature to preserve the previous brightness setting, when turning the light back on.



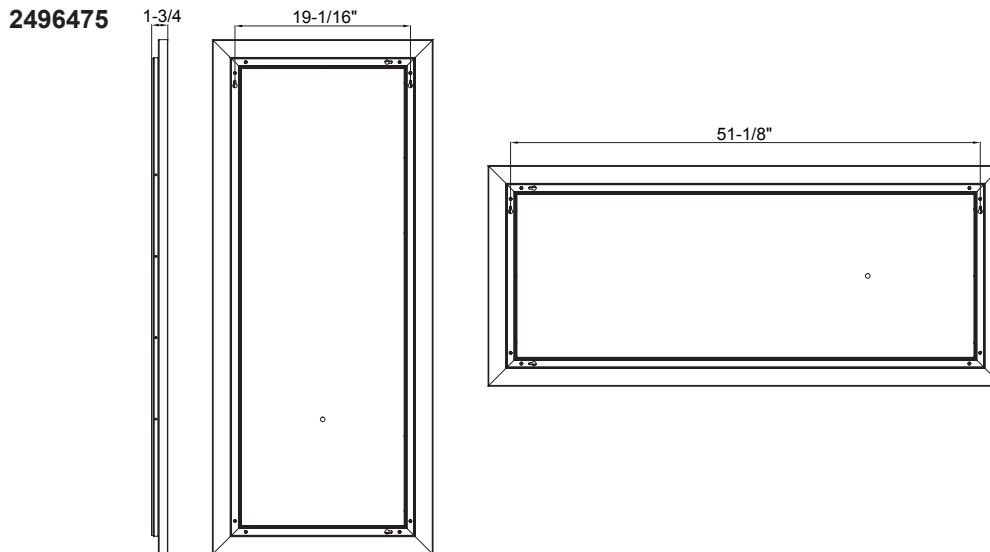
CARE AND CLEANING

Clean periodically with a soft cloth and glass cleaner. Avoid spraying glass cleaner directly onto mirror. Avoid abrasive cleaners and harsh chemicals as they may damage the surface of the product.

ROUGH-IN

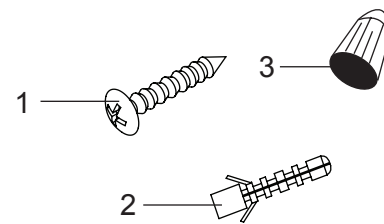


ROUGH-IN (Continued)



REPLACEMENT PARTS

PART	DESCRIPTION	PART #
1	Drywall anchor (set of 4)	MP-001A
2	Mounting screw (set of 4)	MP-005
3	Wire connector (set of 3)	MP-006



TWO YEAR LIMITED WARRANTY

If this product fails due to a defect in materials or workmanship at any time during the first TWO years of ownership, the manufacturer will replace it free of charge, postage-paid at their option. This warranty does not cover products that have been abused, altered, damaged, misused, cut or worn. This warranty does not cover use in commercial applications. Use only manufacturer-supplied genuine warranty repair replacement parts to repair this mirror. Use of non-genuine repair parts will void your warranty. The manufacturer DISCLAIMS all other implied or express warranties including all warranties of merchantability and/or fitness for a particular purpose. As some states do not allow exclusions or limitations on an implied warranty, the above exclusions and limitations may not apply. This warranty gives you specific legal rights, and you may have other rights that vary from state to state.

This warranty is limited to the replacement of defective parts only. Labor charges and/or damage incurred during installation, repair, replacement as well as incidental and consequential damages connected with the above are excluded. Any damage to this product as a result of neglect, misuse, accident, improper installation or use other than the purpose SHALL VOID THIS WARRANTY.

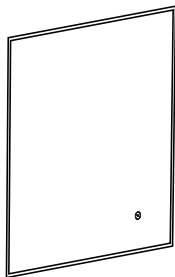
Shipping costs for return product as part of a claim on the warranty must be paid for by the customer.

Inquiries regarding warranty claims can be directed to 1-866-439-9800, 8 a.m. - 8 p.m., EST, Monday - Sunday.

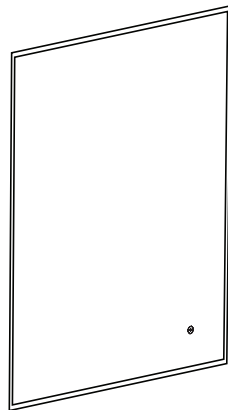
ALLEN + ROTH y el diseño del logo son marcas comerciales o marcas registradas de LF, LLC. Todos los derechos reservados.

ESPEJO LED RECTANGULAR SIN MARCO QUE NO SE EMPAÑA

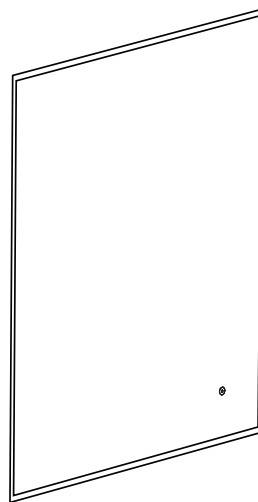
MODELOS 75-102, 75-103, 75-104, 2694675



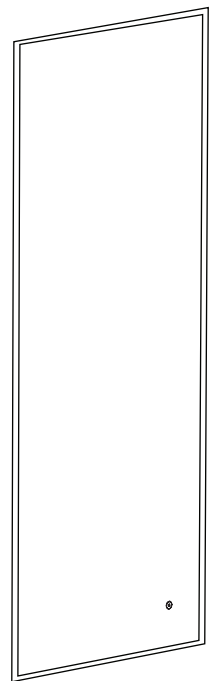
0784783
60,96 cm x 76,2 cm



1124616
76,2 cm x 91,44 cm



1124617
91,44 cm x 106,68 cm



2694675
60,96 cm x 142,24 cm



ADJUNTE SU RECIBO AQUÍ

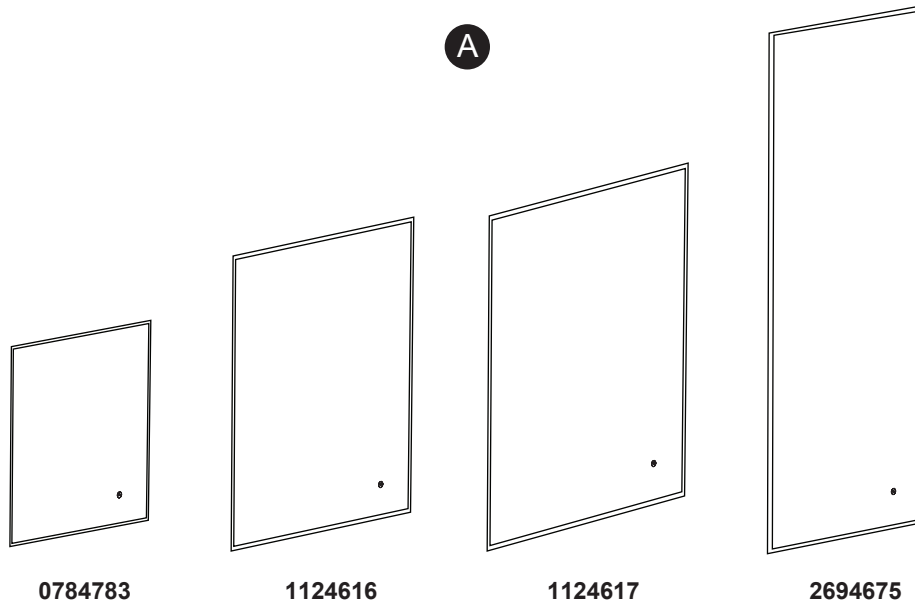
Número de serie _____ Fecha de compra _____



Preguntas, problemas, partes faltantes? Antes de regresar a su tienda minorista, llame a nuestro Departamento de Servicio al Cliente al 1-877-888-8225, de lunes a domingo de 8:00 a.m. a 8:00 p.m., hora estándar del Este. También puede contactarnos en partsplus@lowes.com o visitar www.lowespartsplus.com.

LEA Y GUARDE ESTAS INSTRUCCIONES

CONTENIDOS DEL PAQUETE



PIEZA	DESCRIPCIÓN	CANTIDAD
A	Espejo con luz LED	1

ADITAMENTOS (no se muestran el tamaño real)



INFORMACIÓN DE SEGURIDAD

Lea y comprenda completamente este manual antes de intentar ensamblar, usar o instalar el producto.

1. Siempre desconecte la fuente de alimentación antes de darle servicio al ventilador, motor o caja eléctrica.
2. El trabajo de instalación y el cableado eléctrico debe ser hecho por una persona calificada, de acuerdo con todos los códigos y normas aplicables, incluyendo la construcción con clasificación ignífuga.
3. Siga todos los códigos locales de construcción, de seguridad y eléctricos así como el NEC (Código Eléctrico Nacional) y OSHA (Ley de Salud y Seguridad Ocupacional).
4. El suministro del servicio eléctrico debe ser de 120 voltios, 60 hercios.
5. Este producto debe estar correctamente conectado al conductor de conexión a tierra del circuito de alimentación.
6. No doble ni retuerza los cables de energía.
7. Cuando corte o perforo en la pared o techo, no dañe el cableado eléctrico u otros servicios ocultos.
8. Evite poner objetos afilados o duros contra la superficie del espejo. Se pueden producir daños y/o lesiones si se pinchan.
9. Apague el producto durante tormentas o sobretensiones para evitar daños a los componentes internos.

PREPARACIÓN

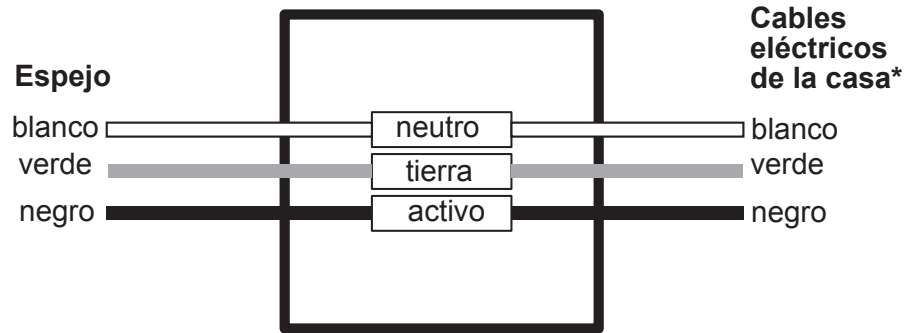
Antes de comenzar el ensamblaje del producto, asegúrese de que todas las piezas estén presentes. Compare las piezas con la lista de contenido del paquete y la lista de contenido de aditamentos. Si alguna parte falta o está dañada, no intente ensamblar el producto. Póngase en contacto con Servicio al Cliente para obtener piezas de repuesto.

Tiempo estimado de montaje: 30 minutos

Herramientas necesarias para el ensamblaje (no se incluyen): cinta métrica, destornillador Phillips, martillo, taladro eléctrico, brocas para taladro, nivel

Siga todos los códigos eléctricos locales y consulte a un electricista cuando conecte este producto.

DIAGRAMA DE CABLEADO



Las instalaciones pueden variar dependiendo de cómo se haya instalado el espejo anterior y de la presencia de una fuente de alimentación. Los suministros necesarios para la instalación del nuevo espejo no se incluyen en su totalidad; no obstante, la mayoría están disponibles en su tienda local de productos o en las ferreterías locales.

* Los cables de la casa pueden variar en color. Asegúrese de verificar los cables reales de la casa con un electricista certificado antes de la instalación.

INSTRUCCIONES DE INSTALACIÓN

PRECAUCIÓN: apague el suministro eléctrico en el interruptor de circuito o retire el fusible antes de intentar la instalación.

1. Elija montar su espejo (A) en orientación vertical (1-A) u horizontal (1-B). Una vez que elija la orientación, mida la distancia entre el centro de las cerraduras en el soporte de montaje como se muestra en la orientación vertical (1-A) u horizontal (1-B).

Consulte los dibujos preliminares que se muestran en las páginas 5 y 6 para obtener detalles sobre la distancia entre los puntos de montaje en la pared.

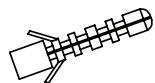
2. Después de medir la distancia entre las cerraduras en el espejo (A), marque los puntos de montaje en la pared en los lugares apropiados. Estas marcas deben estar separadas a la misma distancia medida en el paso 1, como se muestra en la figura 2-A o 2-B. Use un nivel para asegurarse de que los puntos de montaje sean rectos.

3. Usando una broca de 7/32 pulg. (no incluida), taladre los orificios donde se marcó en el paso 2 e inserte los anclajes para paneles de yeso (AA).

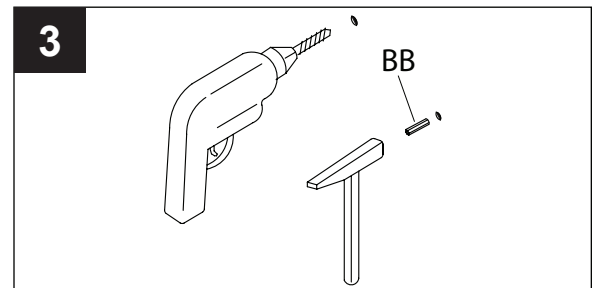
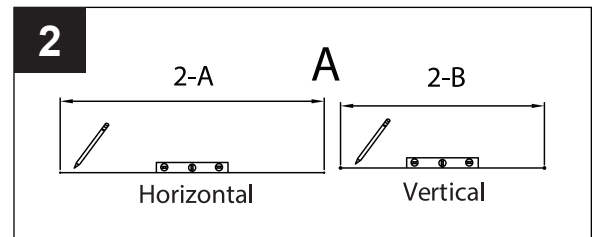
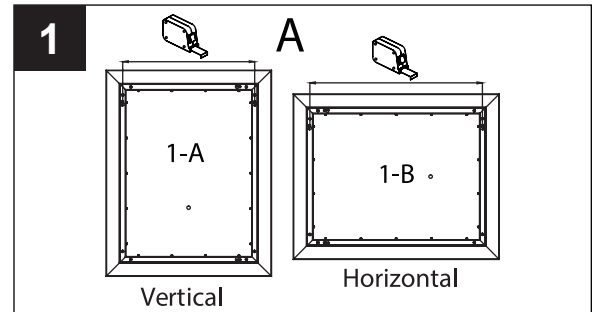
Aditamentos utilizados

BB

Anclajes de expansión de pared



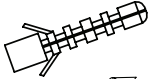
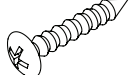
x 4

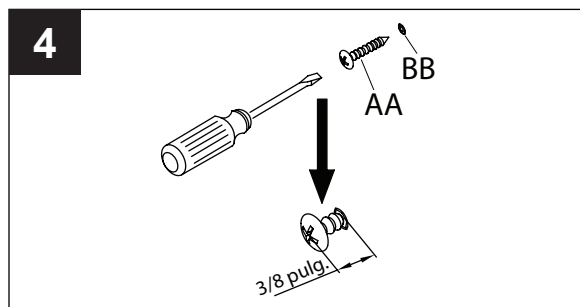


INSTRUCCIONES DE INSTALACIÓN (continuación)

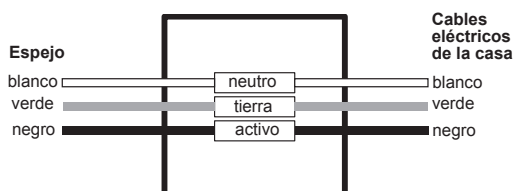
4. Apriete los tornillos de montaje (BB) en los anclajes de paneles de yeso (AA), dejando un espacio de 9,52 mm entre la cabeza del tornillo y la pared.

Aditamentos utilizados

BB	Anclas de expansión de pared		x 4
AA	Tornillos de montaje		x 4




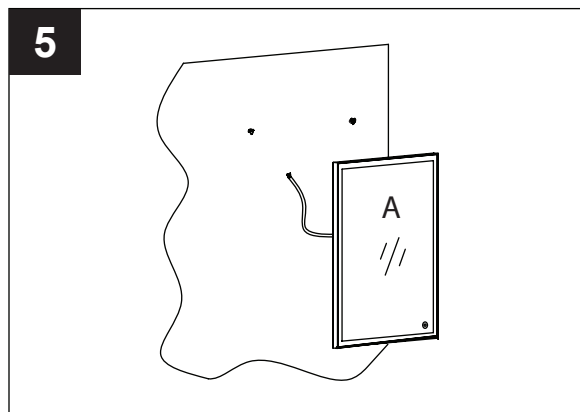
5. Conecte el alambre blanco del espejo (A) al alambre blanco de la caja eléctrica. Conecte el alambre negro del espejo (A) al alambre negro de la caja eléctrica. Conecte el alambre verde de tierra del espejo (A) al alambre de tierra de la caja eléctrica. Cubra y asegure cada conexión con un conector de cable (CC).



* Los cables de la casa pueden variar en color. Asegúrese de verificar los cables reales de la casa con un electricista certificado antes de la instalación.

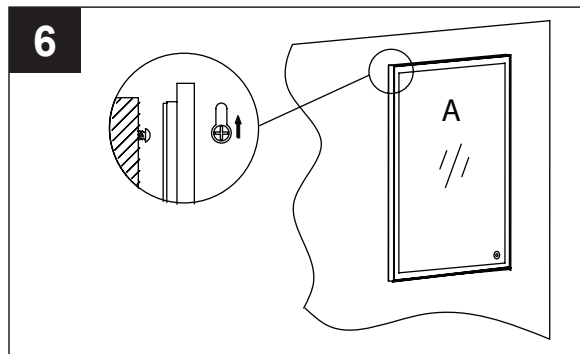
Aditamentos utilizados

CC	Conector de cables		x 3
-----------	--------------------	--	-----



6. Inserte las cabezas de los tornillos en los agujeros de cerradura en el soporte de montaje del espejo, luego deje caer cuidadosamente el espejo (A) para que las cabezas de los tornillos se deslicen en los extremos estrechos de los agujeros de cerradura, asegurando el espejo (A) en su lugar. Vuelva a encender el interruptor de circuito o coloque el fusible en su lugar.

Una vez que el espejo (A) esté firmemente en su lugar, encienda la energía en el disyuntor o reinserte el fusible.



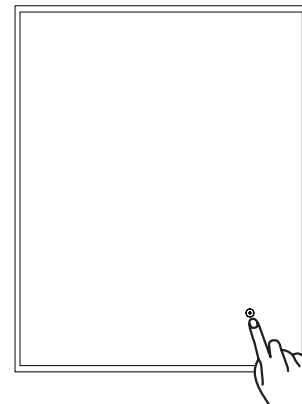
INSTRUCCIONES DE OPERACIÓN

Encienda el interruptor de pared para encender la luz y el desempañador.

NOTA: el desempañador solo funcionará cuando la luz esté encendida. El desempañador y la luz no se pueden conectar por separado.

1. Toque el botón del sensor para encender la luz.
2. Mantenga presionado el botón del sensor para atenuar la luz. Suelte el botón cuando la luz alcance el brillo deseado.
3. Cuando el LED llegue al ajuste de brillo máximo o mínimo, se detendrá. Suelte, luego presione y mantenga presionado el botón para ir en la dirección opuesta, donde se detendrá en el ajuste de brillo máximo o mínimo.
4. Toque el botón del sensor para apagar la luz.

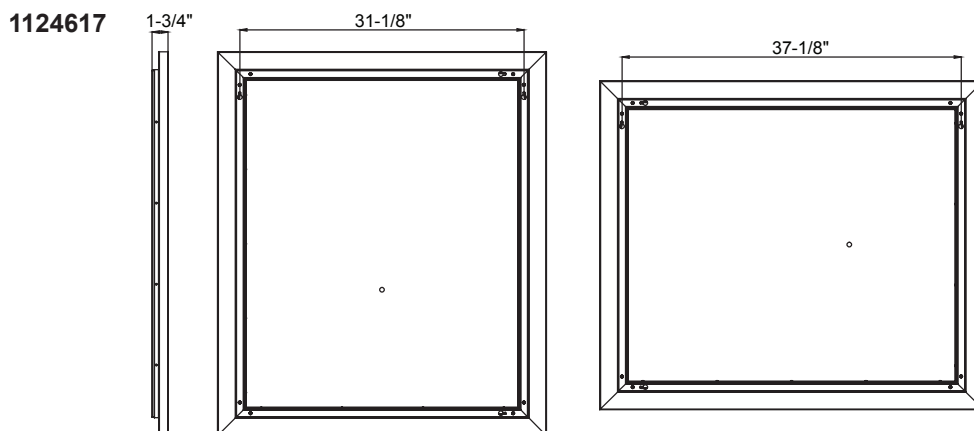
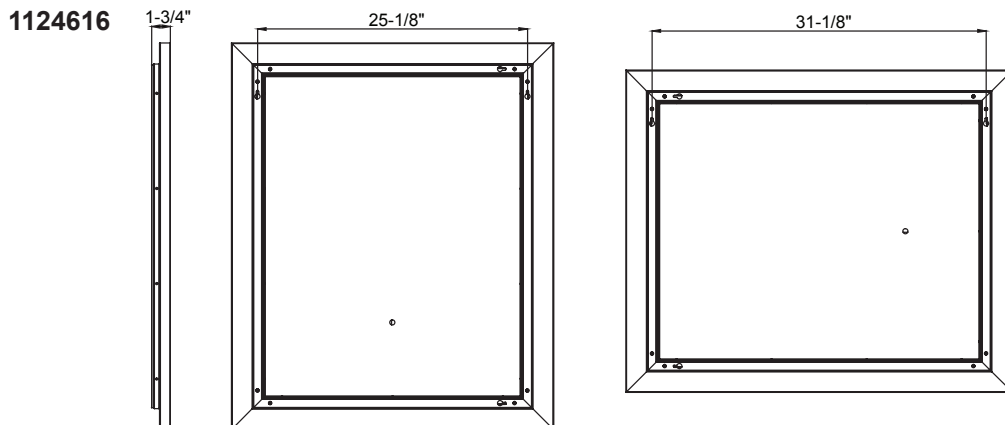
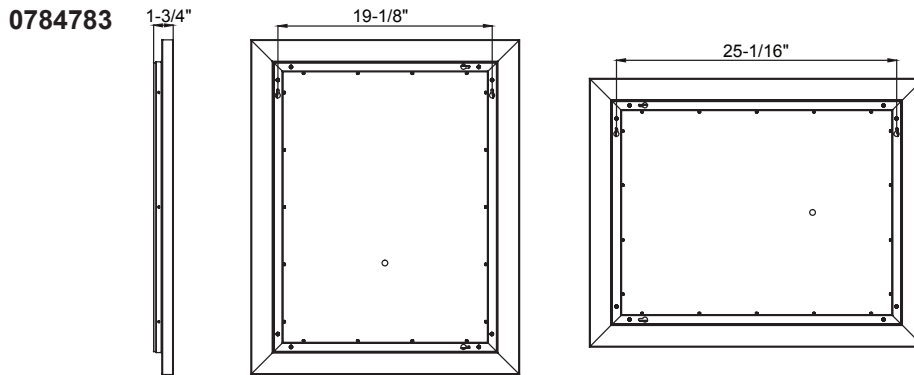
NOTA: el espejo está equipado con una función de memoria para preservar la configuración de brillo anterior, al volver a encender la luz.



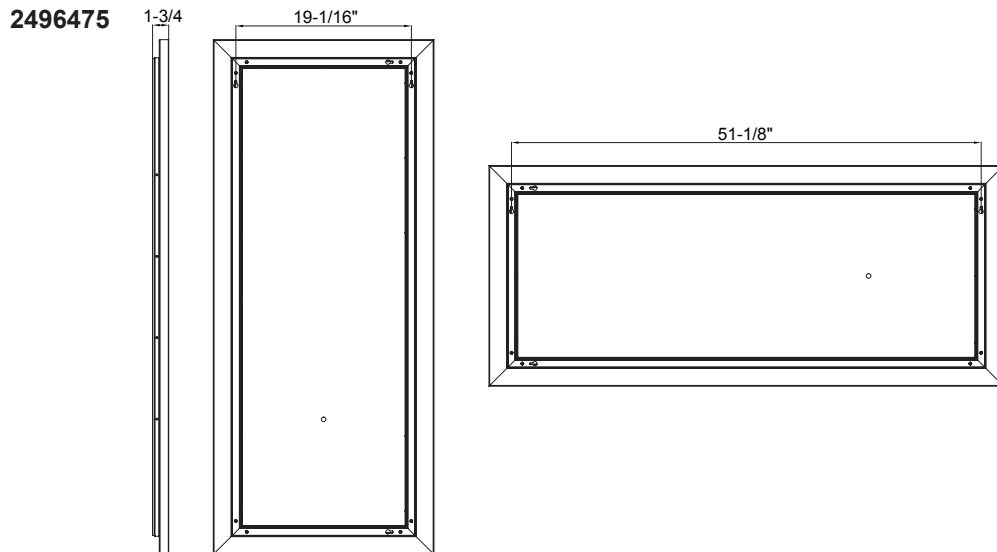
CUIDADO Y LIMPIEZA

Limpie periódicamente con paño suave y con un limpiador para vidrio. Evite rociar el limpiador para vidrio directamente en el espejo. Evite utilizar limpiadores abrasivos y productos químicos, ya que pueden dañar la superficie del producto.

DIBUJO DE INSTALACIÓN

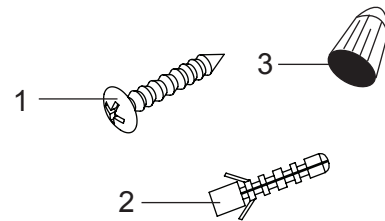


DIBUJO DE INSTALACIÓN (continuación)



PIEZAS DE REPUESTO

PIEZA	DESCRIPCIÓN	PIEZA #
1	Tornillos de montaje (conjunto de 3)	MP-001A
2	Anclas de expansión de pared (conjunto de 3)	MP-005
3	Conector de cables (conjunto de 3)	MP-006



GARANTÍA LIMITADA DE DOS AÑOS

Si este producto falla debido a un defecto en los materiales o la mano de obra en cualquier momento durante los primeros dos años de propiedad, el fabricante lo reemplazará de forma gratuita, con franqueo pagado a su elección. Esta garantía no cubre productos que han sido maltratados, alterados, dañados, mal utilizados, cortados o desgastados. Esta garantía no cubre el uso en aplicaciones comerciales. Utilice únicamente repuestos originales de reparación de garantía provistos por el fabricante para reparar este espejo. El uso de piezas de repuesto no originales anulará la garantía. El fabricante RENUNCIA a todas las demás garantías implícitas o expresas, incluidas todas las garantías de comerciabilidad y/o idoneidad para un fin determinado. Como algunos estados no permiten exclusiones o limitaciones en una garantía implícita, es posible que las exclusiones y limitaciones anteriores no se apliquen. Esta garantía le otorga derechos legales específicos, y usted puede tener otros derechos que varían de estado a estado.

Esta garantía está limitada a la sustitución de piezas defectuosas solamente. Se excluyen los costos de mano de obra y / o daños incurridos durante la instalación, reparación, reemplazo así como los daños incidentales y consecuentes relacionados con lo anterior. Cualquier daño a este producto como resultado de negligencia, mal uso, accidente, instalación o uso incorrecto que no sea el propósito DEBERÁ ANULAR ESTA GARANTÍA.

Los costos de envío para el producto devuelto como parte de un reclamo sobre la garantía deben ser pagados por el cliente.

Las consultas sobre reclamos de garantía pueden dirigirse al 1-866-439-9800 de lunes a domingo de 8:00 a.m. a 8:00 p.m., hora estándar del Este.